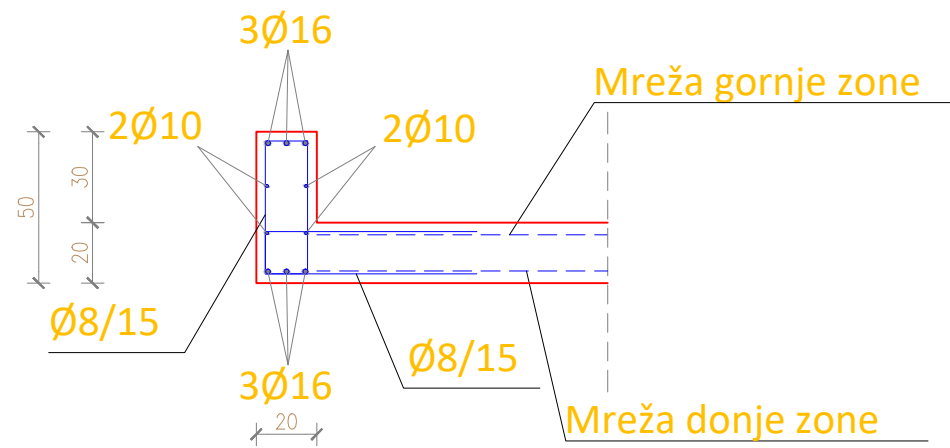
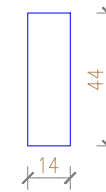


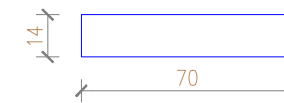
GREDA 20x50 cm



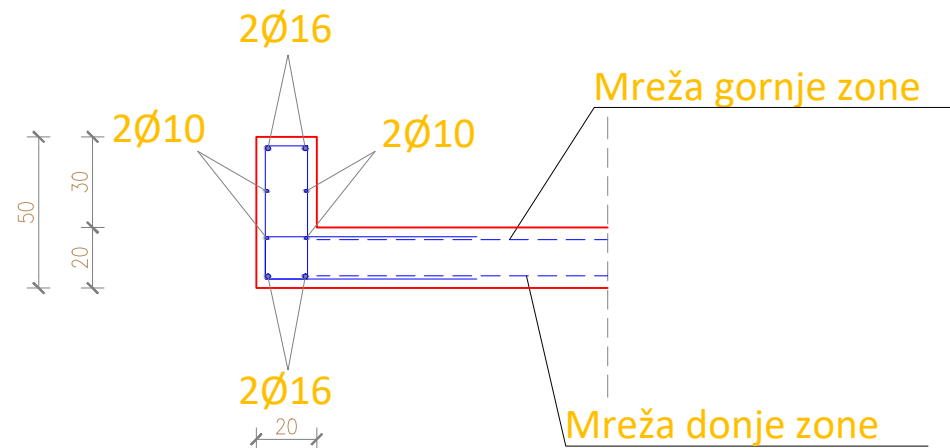
Ø8/15



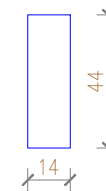
Ø8/15



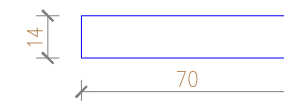
GREDA 20x50 cm



Ø8/10



Ø8/15



 Dr. Ante Starčevića 49, Trogir, tel. 091/444-5630	sadržaj lista:	mjerilo	1:100
	DETALJI ARMIRANJA		
investitor:	SVEUČILIŠTE JURJA DOBRILE U PULI Zagrebačka 30, 52100 Pula	projektant:	Dalibor Bartulović dipl.ing.građ.
građevina:	SLOŽENA GRAĐEVINA "STUDENTSKI DOM" PAVILJON 3	suradnici:	Stjepan Budić dipl.ing.građ. Ivan Baričević mag.ing.aedif. Joško Defilippis mag.ing.aedif. Duje Kezić mag.ing.aedif.
lokacija:	k.o. Pula	zajednička oznaka:	STUDOM PULA
faza projekta:	GLAVNI PROJEKT	oznaka projekta:	T.D. 47/17-GP-K
dio projekta:	PROJEKT REKONSTRUKCIJE I NADOGRADNJE	datum:	10/2017
		list	23

Dalibor Bartulović
 dipl.ing.građ.
 Ovlašteni inženjer građevinarstva
 GRADING PROJEKT d.o.o.
 Split